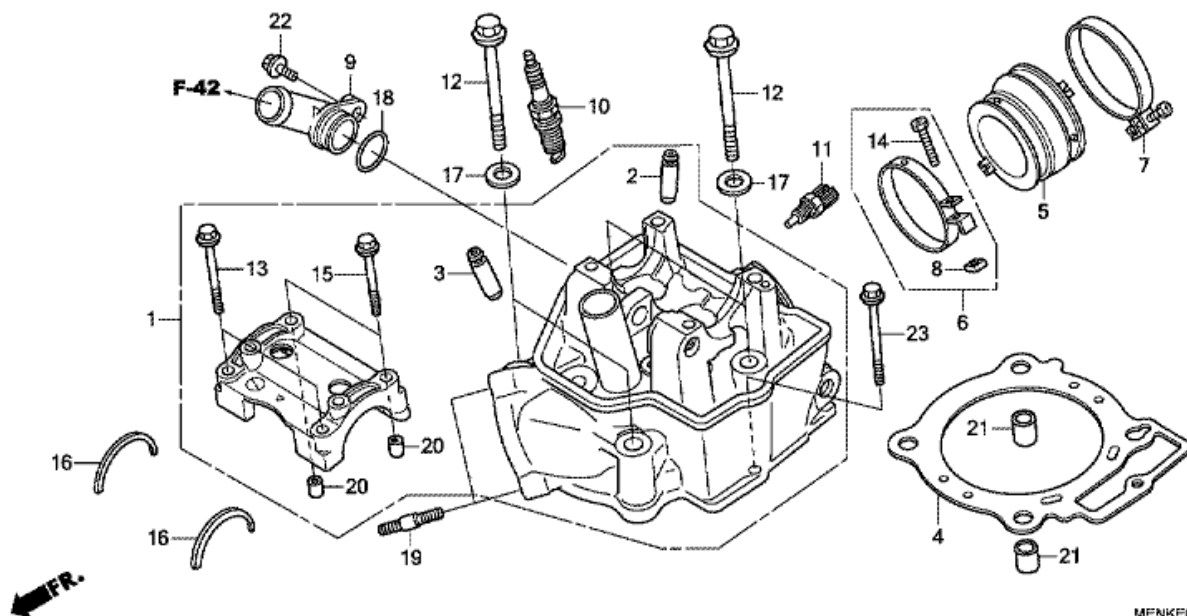


CRF450R CRF450RG 2016 J エクストリームレッド

E-2-1 シリンダーヘッド (F/G)



MENKE0201

見出	部品番号	部品名称	使用個数	発注数量	交換数量
1	12010-MEN-A90	ヘッドASSY.,シリンダー	001	0	0
2	12204-MEN-P00	ガイド,インレットバルブ (オーバーサイズ)	002	0	0
3	12205-MEB-P00	ガイド,エキゾーストバルブ (オーバーサイズ)	002	0	0
4	12251-MEN-A31	ガスケット,シリンダーヘッド	001	0	0
5	16211-MEN-A50	インシュレーター,スロットルボディ	001	0	0
6	16217-MCJ-000	バンドA,インシュレーター	001	0	0
7	16218-MEN-A50	バンド,インシュレーター	001	0	0
8	16222-MV4-300	ナット,スクエア 5MM	001	0	0
9	19501-MEN-A30	ジョイント,ウオーター	001	0	0
10	31909-MEN-A31	プラグ,スパーク (SILMAR9A9S) (NGK)	001	0	0
10	31910-MEN-A31	プラグ,スパーク (SILMAR10A9S) (NGK)	(1)	0	0
11	37870-HN8-A61	センサーASSY.,ウオーターテンプレチャー	001	0	0
12	90001-MEN-A30	ボルト,フランジ 10X150	004	0	0
13	90003-MEN-A30	ボルト,フランジ 6X55	002	0	0
14	90005-MCJ-000	ボルト,リセズド 5X28	001	0	0
15	90005-MEN-A30	ボルト,フランジ 6X45	002	0	0
16	90446-KRN-670	ワッシャー,カムシャフトスラスト	002	0	0
17	90453-MK4-	ワッシャー,プレイン 10MM	004	0	0

600

18	91312-KE7-003	Oリング 19X3 (NOK)	001	0	0
19	92900-08022-0B	ボルト,スタッド 8X22	002	0	0
20	94301-08100	ノックピン 8X10	002	0	0
21	94301-12200	ノックピン 12X20	002	0	0
22	96001-06020-00	ボルト,フランジ 6X20	001	0	0
23	96001-06090-00	ボルト,フランジ 6X90	001	0	0