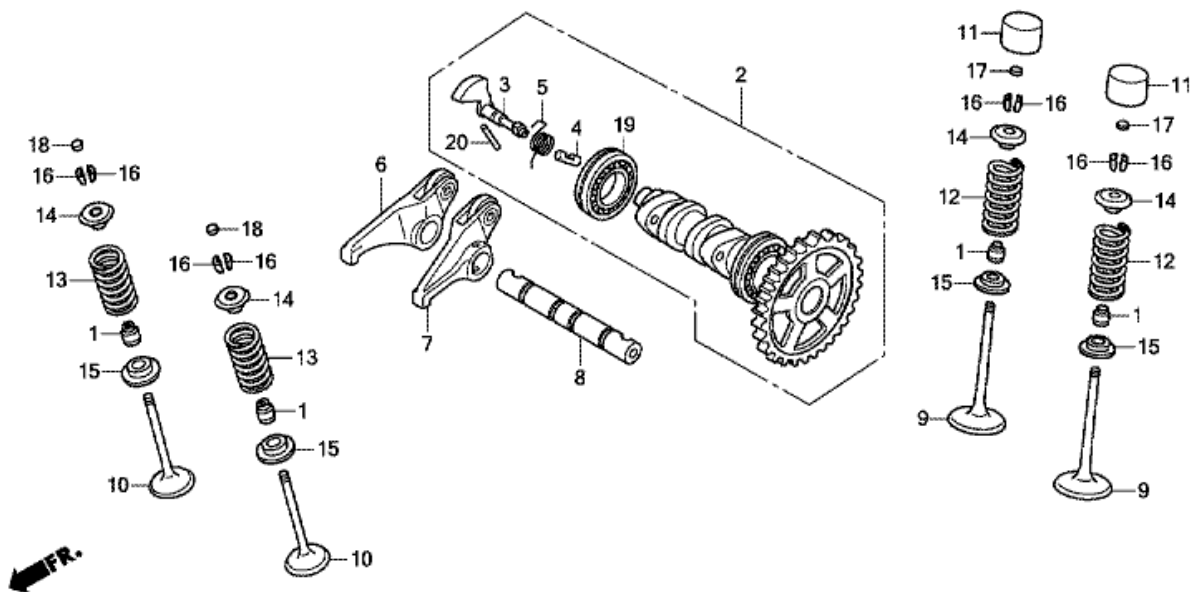


CRF450R CRF450RG 2016 J エクストリームレッド

E-3 カムシャフト/バルブ



MENKE0300

見出	部品番号	部品名称	使用個数	発注数量	交換数量
1	12209-GB4-682	シール,バルブシステム (アライ)	004	0	0
2	14100-MEN-A70	カムシャフトASSY.	001	0	0
3	14102-MEN-A50	ウエイト,デコンプレッション	001	0	0
4	14104-MEN-A50	ブランジャー,デコンプレッション	001	0	0
5	14106-MEN-A40	スプリング,デコンプレッション	001	0	0
6	14410-MEN-A30	アームCOMP.,R.エキゾーストロツカー	001	0	0
7	14420-MEN-A30	アームCOMP.,L.エキゾーストロツカー	001	0	0
8	14451-MEN-A30	シャフト,エキゾーストロツカーアーム	001	0	0
9	14711-MEN-A30	バルブ,インレット	002	0	0
10	14721-MEN-A70	バルブ,エキゾースト	002	0	0
11	14731-MEB-670	リフター,バルブ	002	0	0
12	14751-MEN-A30	スプリング,インレットバルブ	002	0	0
13	14752-MEN-A30	スプリング,エキゾーストバルブ	002	0	0
14	14772-MEB-670	リテーナー,エキゾーストバルブスプリング	004	0	0
15	14775-KGB-610	シート,バルブスプリング	004	0	0
16	14781-MAT-000	コッター,バルブ	008	0	0
17	14901-MBB-000	シム,タペット (1.20)	002	0	0
17	14902-MBB-000	シム,タペット (1.225)	002	0	0
17	14903-MBB-000	シム,タペット (1.250)	002	0	0
17	14904-MBB-000	シム,タペット (1.275)	002	0	0
17	14905-MBB-000	シム,タペット (1.30)	002	0	0

17	14906-MBB-000	シム,タペツト (1.325)	002	0	0
17	14907-MBB-000	シム,タペツト (1.350)	002	0	0
17	14908-MBB-000	シム,タペツト (1.375)	002	0	0
17	14909-MBB-000	シム,タペツト (1.40)	002	0	0
17	14910-MBB-000	シム,タペツト (1.425)	002	0	0
17	14911-MBB-000	シム,タペツト (1.450)	002	0	0
17	14912-MBB-000	シム,タペツト (1.475)	002	0	0
17	14913-MBB-000	シム,タペツト (1.50)	002	0	0
17	14914-MBB-000	シム,タペツト (1.525)	002	0	0
17	14915-MBB-000	シム,タペツト (1.550)	002	0	0
17	14916-MBB-000	シム,タペツト (1.575)	002	0	0
17	14917-MBB-000	シム,タペツト (1.60)	002	0	0
17	14918-MBB-000	シム,タペツト (1.625)	002	0	0
17	14919-MBB-000	シム,タペツト (1.650)	002	0	0
17	14920-MBB-000	シム,タペツト (1.675)	002	0	0
17	14921-MBB-000	シム,タペツト (1.70)	002	0	0
17	14922-MBB-000	シム,タペツト (1.725)	002	0	0
17	14923-MBB-000	シム,タペツト (1.750)	002	0	0
17	14924-MBB-000	シム,タペツト (1.775)	002	0	0
17	14925-MBB-000	シム,タペツト (1.80)	002	0	0
17	14926-MBB-000	シム,タペツト (1.825)	002	0	0
17	14927-MBB-000	シム,タペツト (1.850)	002	0	0
17	14928-MBB-000	シム,タペツト (1.875)	002	0	0
17	14929-MBB-000	シム,タペツト (1.90)	002	0	0
17	14930-MBB-000	シム,タペツト (1.925)	002	0	0
17	14931-MBB-000	シム,タペツト (1.950)	002	0	0
17	14932-MBB-000	シム,タペツト (1.975)	002	0	0
17	14933-MBB-000	シム,タペツト (2.00)	002	0	0
17	14934-MBB-000	シム,タペツト (2.025)	002	0	0
17	14935-MBB-000	シム,タペツト (2.050)	002	0	0
17	14936-MBB-000	シム,タペツト (2.075)	002	0	0
17	14937-MBB-000	シム,タペツト (2.10)	002	0	0
17	14938-MBB-000	シム,タペツト (2.125)	002	0	0
17	14939-MBB-000	シム,タペツト (2.150)	002	0	0
17	14940-MBB-000	シム,タペツト (2.175)	002	0	0
17	14941-MBB-000	シム,タペツト (2.20)	002	0	0
17	14942-MBB-000	シム,タペツト (2.225)	002	0	0
17	14943-MBB-000	シム,タペツト (2.250)	002	0	0
17	14944-MBB-000	シム,タペツト (2.275)	002	0	0
17	14945-MBB-000	シム,タペツト (2.30)	002	0	0
17	14946-MBB-000	シム,タペツト (2.325)	002	0	0
17	14947-MBB-000	シム,タペツト (2.350)	002	0	0
17	14948-MBB-000	シム,タペツト (2.375)	002	0	0
17	14949-MBB-000	シム,タペツト (2.40)	002	0	0
17	14950-MBB-000	シム,タペツト (2.425)	002	0	0
17	14951-MBB-000	シム,タペツト (2.450)	002	0	0
18	14901-MBB-000	シム,タペツト (1.20)	002	0	0
18	14902-MBB-000	シム,タペツト (1.225)	002	0	0
18	14903-MBB-000	シム,タペツト (1.250)	002	0	0
18	14904-MBB-000	シム,タペツト (1.275)	002	0	0
18	14905-MBB-000	シム,タペツト (1.30)	002	0	0
18	14906-MBB-000	シム,タペツト (1.325)	002	0	0
18	14907-MBB-000	シム,タペツト (1.350)	002	0	0
18	14908-MBB-000	シム,タペツト (1.375)	002	0	0
18	14909-MBB-000	シム,タペツト (1.40)	002	0	0

	14910-MBB-000	シム,タペツト (1.425)	002	0	0
18	14911-MBB-000	シム,タペツト (1.450)	002	0	0
18	14912-MBB-000	シム,タペツト (1.475)	002	0	0
18	14913-MBB-000	シム,タペツト (1.50)	002	0	0
18	14914-MBB-000	シム,タペツト (1.525)	002	0	0
18	14915-MBB-000	シム,タペツト (1.550)	002	0	0
18	14916-MBB-000	シム,タペツト (1.575)	002	0	0
18	14917-MBB-000	シム,タペツト (1.60)	002	0	0
18	14918-MBB-000	シム,タペツト (1.625)	002	0	0
18	14919-MBB-000	シム,タペツト (1.650)	002	0	0
18	14920-MBB-000	シム,タペツト (1.675)	002	0	0
18	14921-MBB-000	シム,タペツト (1.70)	002	0	0
18	14922-MBB-000	シム,タペツト (1.725)	002	0	0
18	14923-MBB-000	シム,タペツト (1.750)	002	0	0
18	14924-MBB-000	シム,タペツト (1.775)	002	0	0
18	14925-MBB-000	シム,タペツト (1.80)	002	0	0
18	14926-MBB-000	シム,タペツト (1.825)	002	0	0
18	14927-MBB-000	シム,タペツト (1.850)	002	0	0
18	14928-MBB-000	シム,タペツト (1.875)	002	0	0
18	14929-MBB-000	シム,タペツト (1.90)	002	0	0
18	14930-MBB-000	シム,タペツト (1.925)	002	0	0
18	14931-MBB-000	シム,タペツト (1.950)	002	0	0
18	14932-MBB-000	シム,タペツト (1.975)	002	0	0
18	14933-MBB-000	シム,タペツト (2.00)	002	0	0
18	14934-MBB-000	シム,タペツト (2.025)	002	0	0
18	14935-MBB-000	シム,タペツト (2.050)	002	0	0
18	14936-MBB-000	シム,タペツト (2.075)	002	0	0
18	14937-MBB-000	シム,タペツト (2.10)	002	0	0
18	14938-MBB-000	シム,タペツト (2.125)	002	0	0
18	14939-MBB-000	シム,タペツト (2.150)	002	0	0
18	14940-MBB-000	シム,タペツト (2.175)	002	0	0
18	14941-MBB-000	シム,タペツト (2.20)	002	0	0
18	14942-MBB-000	シム,タペツト (2.225)	002	0	0
18	14943-MBB-000	シム,タペツト (2.250)	002	0	0
18	14944-MBB-000	シム,タペツト (2.275)	002	0	0
18	14945-MBB-000	シム,タペツト (2.30)	002	0	0
18	14946-MBB-000	シム,タペツト (2.325)	002	0	0
18	14947-MBB-000	シム,タペツト (2.350)	002	0	0
18	14948-MBB-000	シム,タペツト (2.375)	002	0	0
18	14949-MBB-000	シム,タペツト (2.40)	002	0	0
18	14950-MBB-000	シム,タペツト (2.425)	002	0	0
18	14951-MBB-000	シム,タペツト (2.450)	002	0	0
18	14952-MEB-670	シム,タペツト (2.475)	002	0	0
18	14953-MEB-670	シム,タペツト (2.500)	002	0	0
18	14954-MEB-670	シム,タペツト (2.525)	002	0	0
18	14955-MEB-670	シム,タペツト (2.550)	002	0	0
18	14956-MEB-670	シム,タペツト (2.575)	002	0	0
18	14957-MEB-670	シム,タペツト (2.600)	002	0	0
18	14958-MEB-670	シム,タペツト (2.625)	002	0	0
18	14959-MEB-670	シム,タペツト (2.650)	002	0	0
18	14960-MEB-670	シム,タペツト (2.675)	002	0	0
18	14961-MEB-670	シム,タペツト (2.700)	002	0	0
18	14962-MEB-670	シム,タペツト (2.725)	002	0	0
18	14963-MEB-670	シム,タペツト (2.750)	002	0	0
18	14964-MEB-670	シム,タペツト (2.775)	002	0	0

	14965-MEB-670	シム,タペット (2.800)	002	0	0
18	14966-MEB-670	シム,タペット (2.825)	002	0	0
18	14967-MEB-670	シム,タペット (2.850)	002	0	0
18	14968-MEB-670	シム,タペット (2.875)	002	0	0
18	14969-MEB-670	シム,タペット (2.900)	002	0	0
18	14970-MEB-670	シム,タペット (2.925)	002	0	0
18	14971-MEB-670	シム,タペット (2.950)	002	0	0
18	14972-MEB-670	シム,タペット (2.975)	002	0	0
18	14973-MEB-670	シム,タペット (3.000)	002	0	0
19	91007-KRN-671	ベアリング,ラジアルボール 6905	001	0	0
20	91101-001-030	ローラー,ロッド 2.5X10	001	0	0