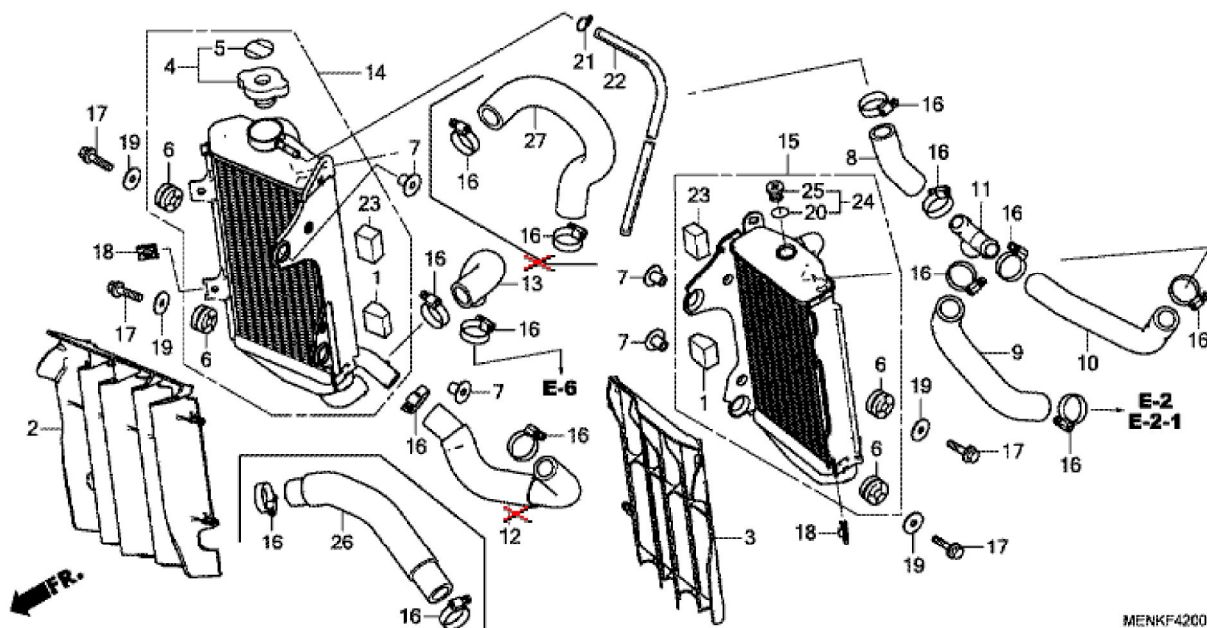


CRF450R CRF450RG 2016 J エクストリームレッド

F-42 ラジエター



MENKF4200C

見出	部品番号	部品名称	使用個数	発注数量	交換数量
1	19022-KRN-A40	ラバー,ラジエターコア	002	0	0
2	19033-KRN-A90	グリル,R.ラジエター	001	0	0
3	19034-MEN-A90	グリル,ラジエターL.	001	0	0
4	19037-GEE-710	キャップCOMP.,ラジエター	001	0	0
5	19046-PAA-A00	ラベル,ラジエターキャップ	001	0	0
6	19051-KRN-000	ラバー,ラジエターマウンティング	004	0	0
7	19052-MAC-680	カラー,ラジエターマウンティング	004	0	0
8	19061-MEN-A80	ホースA,ウオーター	001	0	0
9	19062-MEN-A80	ホースB,ウオーター	001	0	0
10	19063-MEN-A80	ホースC,ウオーター	001	0	0
11	19069-MEN-A30	ジョイント,ウオーターホース	001	0	0
14	19100-MEN-A90	ラジエター-ASSY.,R.	001	0	0
15	19150-MEN-A90	ラジエター-ASSY.,L.	001	0	0
16	19506-KS6-700	クランプB,ウオーターホース	010	0	0
17	90109-MEN-A70	ボルト 6X25	004	0	0
18	90201-KPR-901	ナット,クリップ 6MM	002	0	0
19	90403-KA3-830	ワッシャー,ラジエターマウンティング	004	0	0
20	91353-MEC-003	Oリング 9.8X1.9	001	0	0
21	95002-02080	クリップ,チューブ (B8)	001	0	0
22	95003-14068-10	チューブ,ビニール, 6X9X680 (95003-14001-10M)	001	0	0
23	19021-MEN-A70	ラバー,ラジエターアツパー	002	0	0
24	19070-MEC-003	コックASSY.,ドレン	001	0	0

25	19071-MEC-003	コック,ドレン	001	0	0
26	19081-MEN- A90	ホースD,ウオーター	001	0	0
27	19082-MEN- A90	ホースE,ウオーター	001	0	0