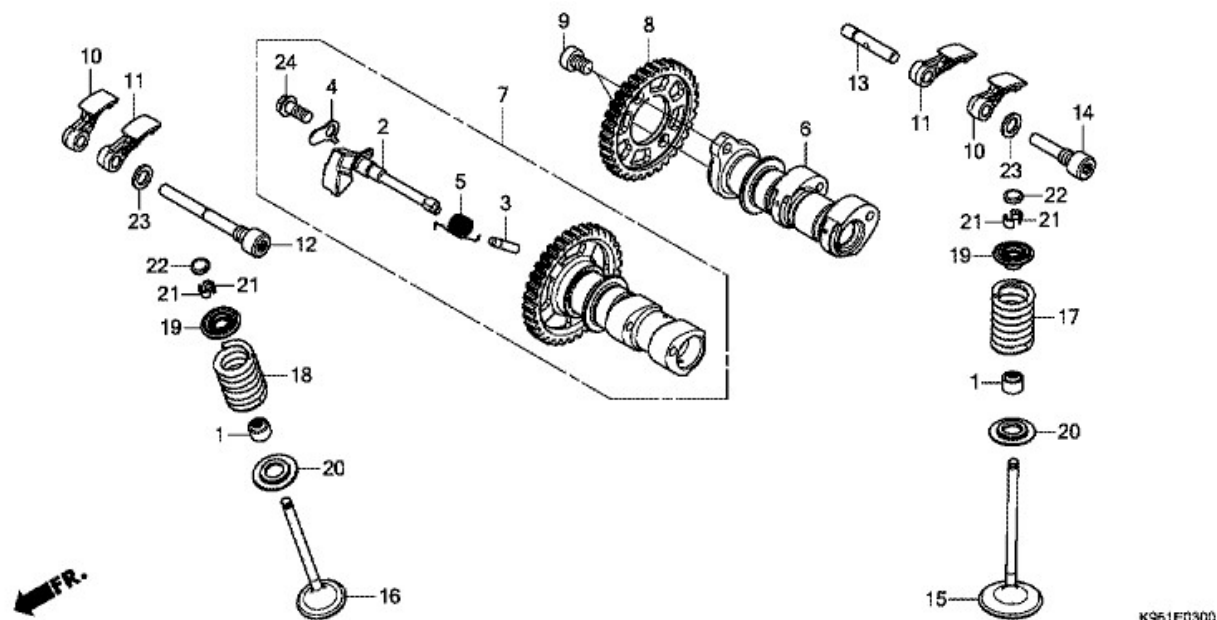


CRF250R CRF250RJ 2018 J エクストリームレッド

E-3 カムシャフト/バルブ



K961E0300

見出	部品番号	部品名称	使用個数	発注数量	交換数量
1	12209-GB4-681	シール,バルブシステム (NOK)	004	1	4
2	14102-K95-A20	ウエイト,デコンプレッション	001	1	1
3	14104-K95-A20	プランジャー,デコンプレッション	001	1	1
4	14105-K95-A20	プレート,ウエイトセットイン	001	1	1
5	14106-K95-A20	スプリング,デコンプレッション	001	1	1
6	14110-K95-A20	カムシャフトCOMP.,インレット	001	1	1
7	14200-K95-A20	カムシャフトASSY.,エキゾースト	001	1	1
8	14322-K95-A20	スプロケット,インテークカム (34T)	001	1	1
9	14322-MAN-620	ボルト,スペシャルノック 7X9.5	002	1	2
10	14411-K95-A20	アームA,ロツカー	002	1	2
11	14421-K95-A20	アームB,ロツカー	002	1	2
12	14451-K95-A20	シャフト,エキゾーストロツカーアーム	001	1	1
13	14481-K95-A20	シャフト,インレットR.ロツカーアーム	001	1	1
14	14482-K95-A20	シャフト,インレットL.ロツカーアーム	001	1	1
15	14711-K95-A20	バルブ,インレット	002	1	2
16	14721-K95-A20	バルブ,エキゾースト	002	1	2
17	14751-K95-A21	スプリング,インレットバルブ	002	1	2
18	14761-K95-A21	スプリング,エキゾーストバルブ	002	1	2
19	14771-K95-A20	リテーナー,バルブスプリング	004	1	4
20	14775-K95-A20	シート,バルブスプリング	004	1	4
21	14781-KRN-A61	コッター,バルブ	008	1	8
22	14901-MBB-000	シム,タベツト (1.20)	004	0	0
22	14902-MBB-000	シム,タベツト (1.225)	004	0	0
22	14903-MBB-000	シム,タベツト (1.250)	004	0	0
22	14904-MBB-000	シム,タベツト (1.275)	004	0	0
22	14905-MBB-000	シム,タベツト (1.30)	004	0	0
22	14906-MBB-000	シム,タベツト (1.325)	004	0	0
22	14907-MBB-000	シム,タベツト (1.350)	004	0	0
22	14908-MBB-000	シム,タベツト (1.375)	004	0	0

22	14909-MBB-000	シム,タベット (1.40)	004	0	0
22	14910-MBB-000	シム,タベット (1.425)	004	0	0
22	14911-MBB-000	シム,タベット (1.450)	004	0	0
22	14912-MBB-000	シム,タベット (1.475)	004	0	0
22	14913-MBB-000	シム,タベット (1.50)	004	0	0
22	14914-MBB-000	シム,タベット (1.525)	004	0	0
22	14915-MBB-000	シム,タベット (1.550)	004	0	0
22	14916-MBB-000	シム,タベット (1.575)	004	0	0
22	14917-MBB-000	シム,タベット (1.60)	004	0	0
22	14918-MBB-000	シム,タベット (1.625)	004	0	0
22	14919-MBB-000	シム,タベット (1.650)	004	0	0
22	14920-MBB-000	シム,タベット (1.675)	004	0	0
22	14921-MBB-000	シム,タベット (1.70)	004	0	0
22	14922-MBB-000	シム,タベット (1.725)	004	0	0
22	14923-MBB-000	シム,タベット (1.750)	004	0	0
22	14924-MBB-000	シム,タベット (1.775)	004	0	0
22	14925-MBB-000	シム,タベット (1.80)	004	0	0
22	14926-MBB-000	シム,タベット (1.825)	004	0	0
22	14927-MBB-000	シム,タベット (1.850)	004	0	0
22	14928-MBB-000	シム,タベット (1.875)	004	0	0
22	14929-MBB-000	シム,タベット (1.90)	004	0	0
22	14930-MBB-000	シム,タベット (1.925)	004	0	0
22	14931-MBB-000	シム,タベット (1.950)	004	0	0
22	14932-MBB-000	シム,タベット (1.975)	004	0	0
22	14933-MBB-000	シム,タベット (2.00)	004	0	0
22	14934-MBB-000	シム,タベット (2.025)	004	0	0
22	14935-MBB-000	シム,タベット (2.050)	004	0	0
22	14936-MBB-000	シム,タベット (2.075)	004	0	0
22	14937-MBB-000	シム,タベット (2.10)	004	0	0
22	14938-MBB-000	シム,タベット (2.125)	004	0	0
22	14939-MBB-000	シム,タベット (2.150)	004	0	0
22	14940-MBB-000	シム,タベット (2.175)	004	0	0
22	14941-MBB-000	シム,タベット (2.20)	004	0	0
22	14942-MBB-000	シム,タベット (2.225)	004	0	0
22	14943-MBB-000	シム,タベット (2.250)	004	0	0
22	14944-MBB-000	シム,タベット (2.275)	004	0	0
22	14945-MBB-000	シム,タベット (2.30)	004	0	0
22	14946-MBB-000	シム,タベット (2.325)	004	0	0
22	14947-MBB-000	シム,タベット (2.350)	004	0	0
22	14948-MBB-000	シム,タベット (2.375)	004	0	0
22	14949-MBB-000	シム,タベット (2.40)	004	0	0
22	14950-MBB-000	シム,タベット (2.425)	004	0	0
22	14951-MBB-000	シム,タベット (2.450)	004	0	0
22	14952-MEB-670	シム,タベット (2.475)	004	0	0
22	14953-MEB-670	シム,タベット (2.500)	004	0	0
22	14954-MEB-670	シム,タベット (2.525)	004	0	0
22	14955-MEB-670	シム,タベット (2.550)	004	0	0
22	14956-MEB-670	シム,タベット (2.575)	004	0	0
22	14957-MEB-670	シム,タベット (2.600)	004	0	0
22	14958-MEB-670	シム,タベット (2.625)	004	0	0
22	14959-MEB-670	シム,タベット (2.650)	004	0	0
22	14960-MEB-670	シム,タベット (2.675)	004	0	0
22	14961-MEB-670	シム,タベット (2.700)	004	0	0
22	14962-MEB-670	シム,タベット (2.725)	004	0	0
22	14963-MEB-670	シム,タベット (2.750)	004	0	0

	14964-MEB-670	シム,タベット (2.775)	004	0	0
22	14965-MEB-670	シム,タベット (2.800)	004	0	0
22	14966-MEB-670	シム,タベット (2.825)	004	0	0
22	14967-MEB-670	シム,タベット (2.850)	004	0	0
22	14968-MEB-670	シム,タベット (2.875)	004	0	0
22	14969-MEB-670	シム,タベット (2.900)	004	0	0
22	14970-MEB-670	シム,タベット (2.925)	004	0	0
22	14971-MEB-670	シム,タベット (2.950)	004	0	0
22	14972-MEB-670	シム,タベット (2.975)	004	0	0
22	14973-MEB-670	シム,タベット (3.000)	004	0	0
23	90544-439-930	パツキン (シヨウワ)	002	1	2
24	96001-06014-00	ボルト,フランジ 6X14	001	1	1