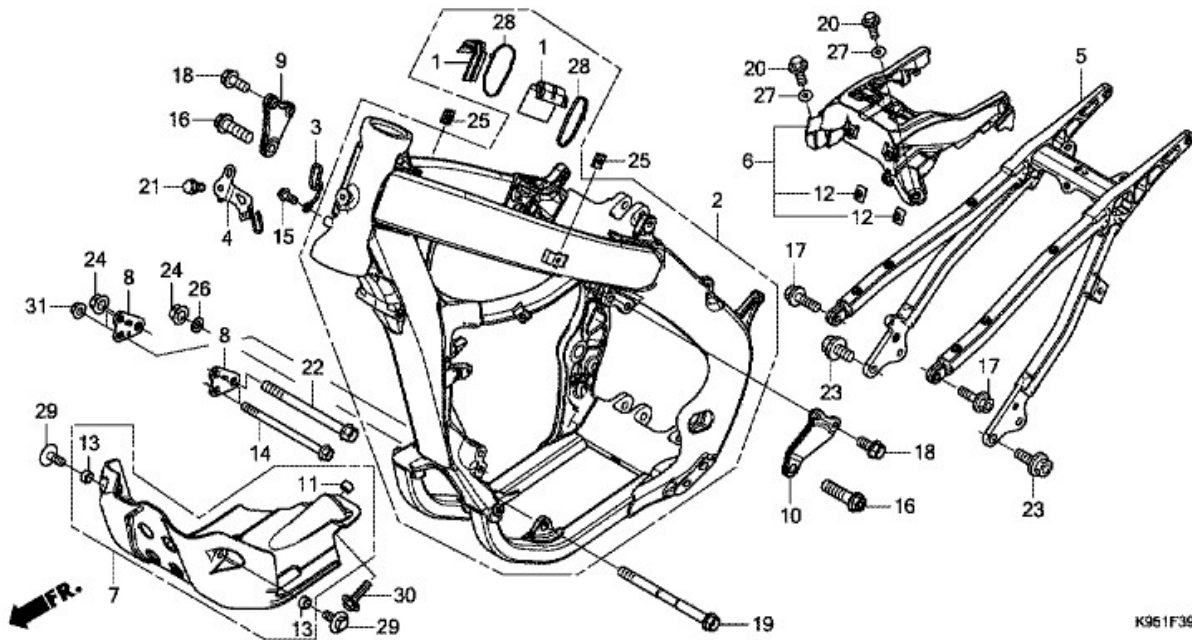


CRF250R CRF250RJ 2018 J エクストリームレッド

F-39 フレームボディ



K961F3900

見出	部品番号	部品名称	使用個数	発注数量	交換数量
1	17522-MKE-A00	ラバー,タンクサイドマウンティング	004	0	0
2	50010-K95-A20	ボディセット,フレーム	001	0	0
3	50128-MKE-A00	ガイド,ケーブル	001	0	0
4	50184-K95-A20	ステー,カプラー	001	0	0
5	50200-MKE-A00	ボディCOMP.,リアフレーム	001	0	0
6	50250-MKE-A00	ベースASSY.,シートサポート	001	0	0
7	50357-MKE-A00	ガード,エンジン	001	0	0
8	50405-K95-A20	プレート,フロントエンジンハンガー	002	0	0
9	50407-K95-A20	プレート,R.ヘッドハンガー	001	0	0
10	50408-K95-A20	プレート,L.ヘッドハンガー	001	0	0
11	61103-MGS-	カラーB,フロントフェンダー	001	0	0
	D30				
12	61304-GFC-900	ナット,スペシャル 6X7	002	0	0
13	80123-MA1-640	カラー,マッドガード	002	0	0
14	90101-MEN-	ボルト,フランジ 8X121	002	0	0
	A30				
15	90101-MEN-	ボルト 6X12	001	0	0
	A60				
16	90102-MEN-	ボルト,フランジ 10X30	002	0	0
	A30				
17	90102-MKE-A00	ボルト,フランジ 8X28 (SH)	002	0	0
18	90103-MEB-670	ボルト,フランジ 8X18	004	0	0
19	90104-MKE-A00	ボルト,スペシャルフランジ 10X134	001	0	0
20	90105-MEN-	ボルト 6X18	002	0	0
	A60				
21	90105-MKE-A00	ボルト,フランジ 7X14	001	0	0
22	90106-MEN-	ボルト,フランジ 10X123	001	0	0
	A30				
23	90122-MEN-730	ボルト 10X24	002	0	0
24	90302-KZ3-J40	ナット,フランジ 10MM	002	0	0
25	90303-MGZ-J40	ナット,クリップ 6MM	002	0	0

26	90410-HC4-000	ワツシヤ- 10MM	001	0	0
27	90501-KZ4-J20	カラ-A	002	0	0
28	91560-MS8-600	タイラツプ,ケ-ブル	004	0	0
29	93404-06016- 07	ボルトワツシヤ- 6X16	002	0	0
30	93404-06025- 07	ボルトワツシヤ- 6X25	001	0	0
31	94050-08000	ナツト,フランジ 8MM	002	0	0