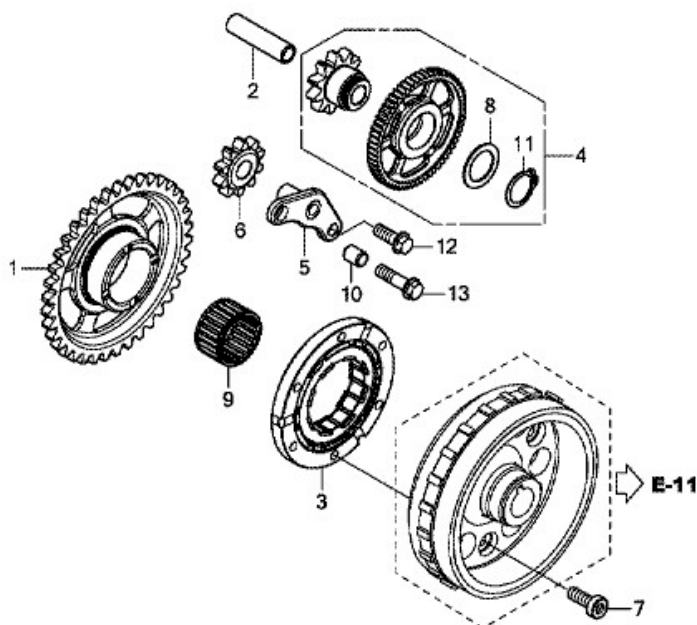


CRF250R CRF250RJ 2018 J エクストリームレッド

E-9 スターティングクラッチ



見出	部品番号	部品名称	使用個数	発注数量	交換数量
1	28110-K95-A20	ギヤ-COMP.,スタードリブン	001	1	1
2	28123-MKE-A10	シャフトA,スターリダクション	001	1	1
3	28125-K95-A21	アウターCOMP.,スターティングクラッチ	001	1	1
4	28130-K95-A20	ギヤ-COMP.A,スター リダクション	001	1	1
5	28140-K95-A20	ホルダーCOMP.,スターアイドル	001	1	1
6	28141-K95-A20	ギヤ,スターアイドル (10T)	001	1	1
7	90085-413-781	ボルト,ソケット 6MM	006	1	6
8	90452-115-000	ワッシャー 17MM	001	1	1
9	91008-K95-A21	ベアリング,ニードル 26X30X17	001	1	1
10	94301-08100	ノックピン 8X10	001	1	1
11	94510-17000	サークリップ,エキスターナル 17MM	001	1	1
12	95701-06016-00	ボルト,フランジ 6X16	001	1	1
13	95801-06022-00	ボルト,フランジ 6X22	001	1	1